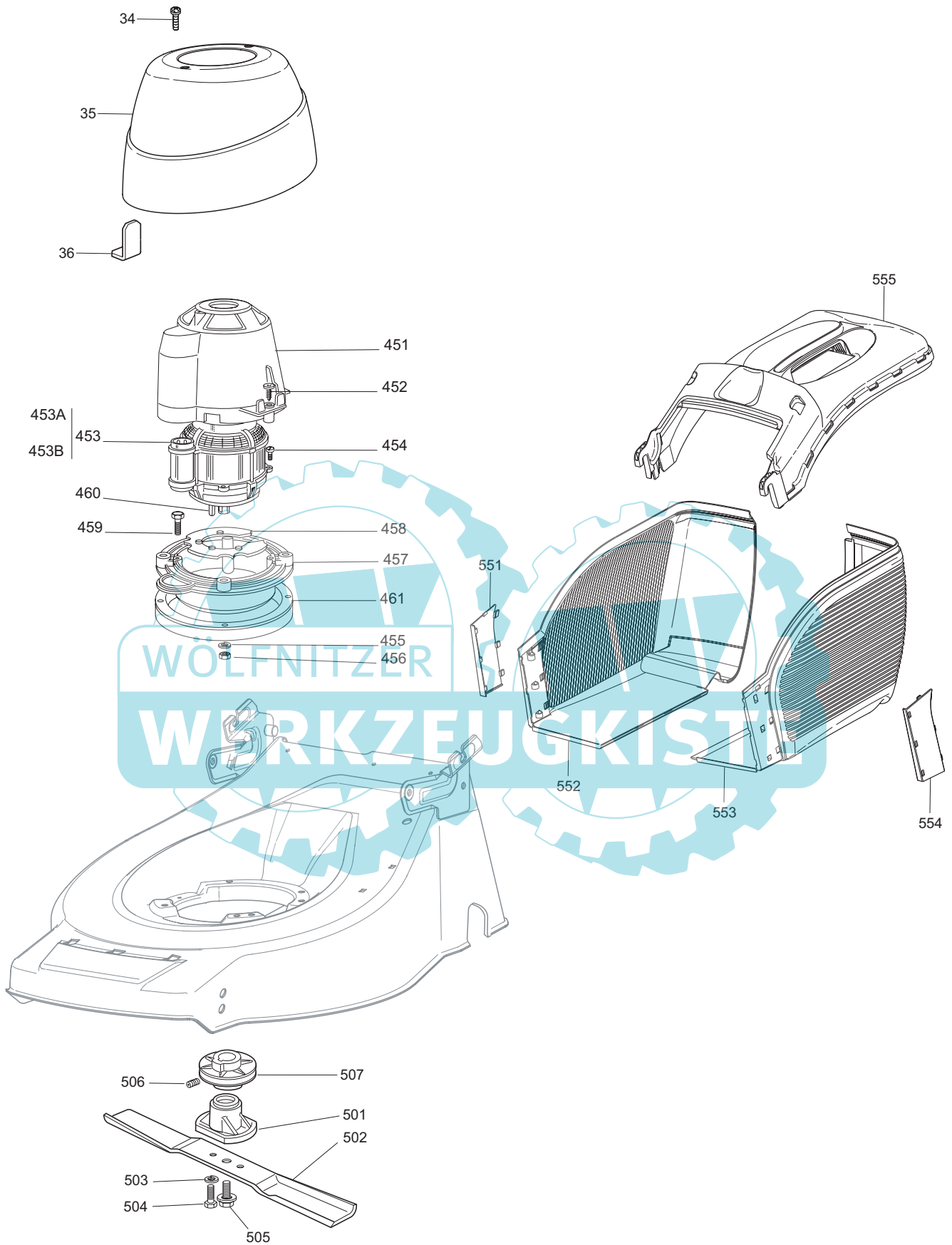


B102

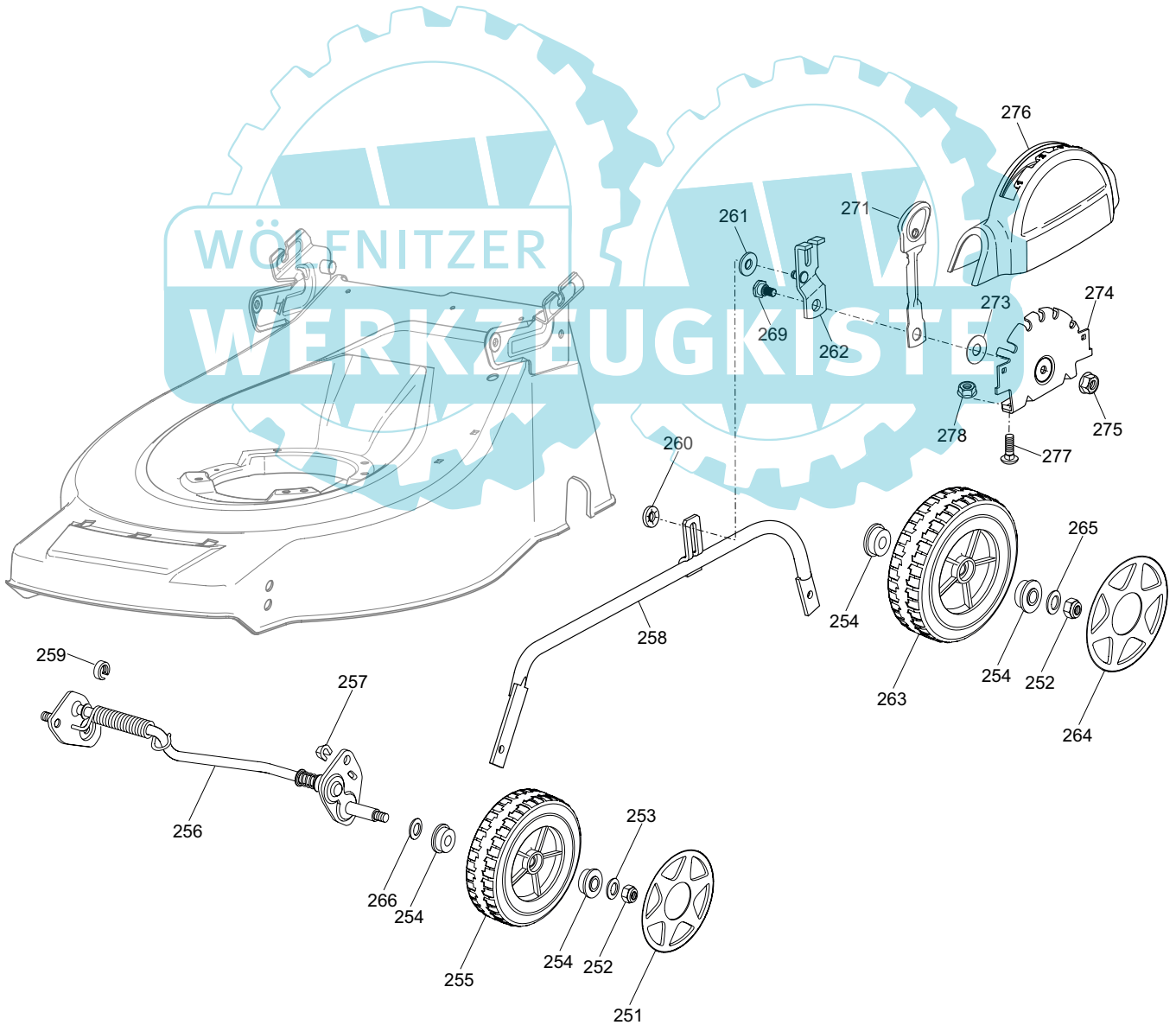
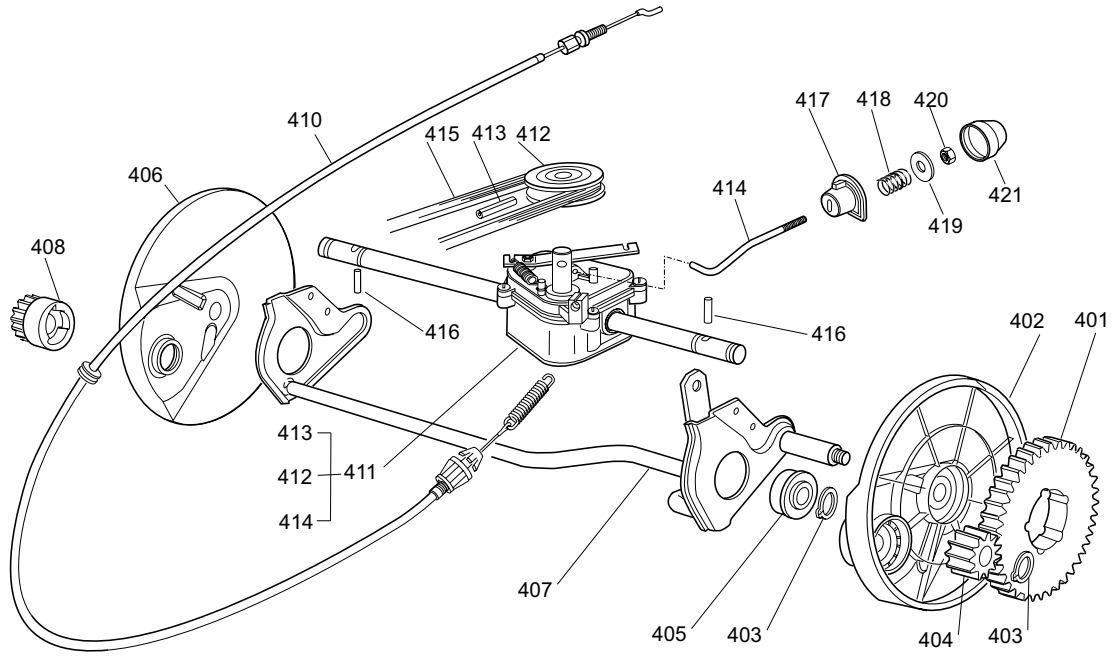
Ausgabe Issue		Bild Nr Picture No		VARIOLUX 48 ECA CHASSIE HOLM		VARIOLUX 48 ECA CHASSIS HANDLE		Seite Page
2005- 1		B102						40
Pos. Fig.	Anzahl/Quantity			Artikel Nr. Part No	Bezeichnung	Description	Satz Kit	Anmerkung Notes
X	1	1		1136-1753-01	Gehäuse.....	Deck.....		
	2	3		1136-0615-01	Schraube.....	Screw.....		
	3	1		1136-1329-01	Schutz.....	Protection.....		
	4	4		9847-8119-16	Schraube.....	Screw.....		
	5	2		1136-0682-01	Platte.....	Plate.....		
	6	1		1136-0665-01	Gummieinsatz.....	Rubber insert.....		
X	7	1		1136-1694-01	Haube.....	Cover.....		
	8	2		1117-3226-01	Schraube.....	Screw.....		
	9	3		1136-1458-01	Schraube.....	Screw.....		
	10	2		9675-0012-02	Verriegelungsscheibe.....	Locking washer.....		
X	11	1		1136-1731-01	Stange.....	Rod.....		
X	12	1		1136-1723-01	Feder- links.....	Spring- LH.....		
X	13	1		1136-1724-01	Feder- rechts.....	Spring- RH.....		
X	14	1		1136-1698-01	Halter.....	Support.....		
X	15	1		1136-1736-01	Klappe.....	Rear flap.....		
	16	2		1136-0061-01	Propfen.....	Cap.....		
X	17	1		1136-1761-01	Holm- Unterteil.....	Handle- lower.....		
X	18	2		1136-1765-01	Holmrohr.....	Handle tube.....		
X	19	1		1136-1764-01	Holm- Oberteil.....	Handle- upper.....		
X	20	1		1136-1716-01	Handgriff.....	Handgrip.....		
X	21	2		1136-1733-01	Bolzen.....	Pin.....		
	22	2		9675-0012-02	Verriegelungsscheibe.....	Locking washer.....		
X	23	4		1136-1755-01	Hebel.....	Handle lever.....		
X	24	4		1136-1738-01	Scheibe.....	Washer.....		
	25	4		1136-0309-01	Scheibe.....	Washer.....		
X	26	4		1136-1721-01	Schloßrad.....	Locking knob.....		
	27	4		9799-0831-02	Mutter.....	Nut.....		
X	28	2		1136-1745-01	Gummistopfen.....	Cap.....		
X	29	2		1136-1709-01	Ringmutter.....	Ring nut.....		
X	30	2		1136-1708-01	Griff.....	Knob.....		
X	31	2		1136-1681-01	Schraube.....	Screw.....		
X	32	1		1136-1720-01	Griff- untere.....	Knob- lower.....		
X	33	1		1136-1719-01	Griff- obere.....	Knob- upper.....		
	37	2		9836-9225-12	Schraube.....	Screw.....		
X	38	1		1136-1769-01	Schalter.....	Dead hand switch.....		
X	38	1		1136-1770-01	Schalterq.....	Dead hand switch.....		die Schweiz
X	39	1		1136-1714-01	Gummistopfen.....	Cap.....		
	40	1		1136-0662-01	Kabelbefestigung.....	Fairlead.....		
	41	3		1136-0660-01	Bowdenzughalter.....	Anchor clamp.....		
	51	6		9836-9225-12	Schraube.....	Screw.....		
X	52	1		1136-1710-01	Schutz.....	Protection.....		
X	53	1		1136-1743-01	Stütz.....	Support.....		
X	54	1		1136-1744-01	Stütz.....	Support.....		
	55	2		9836-9116-12	Schraube.....	Screw.....		
X	56	1		1136-1717-01	Regulierbügel.....	Control lever.....		
X	57	1		1136-1712-01	Schutz.....	Protection.....		
X	58	3		1136-1692-01	Deckel.....	Cap.....		
X	59	2		1136-1734-01	Deckel.....	Cover plate.....		
X	60	1		1136-1747-01	Deckel.....	Cap.....		
X	61	1		1136-1680-01	Schraube.....	Screw.....		
X	62	1		1136-1679-01	Scheibe.....	Washer.....		
X	63	1		1136-1742-01	Stütz.....	Support.....		
X	231	1		1136-1338-01	Deflektor.....	Deflector.....		



B104



Ausgabe Issue		Bild Nr Picture No		VARIOLUX 48 ECA MESSER GRASFANGKORB		VARIOLUX 48 ECA BLADE GRASS COLLECTOR		Seite Page	
2005- 1		B104						42	
Pos. Fig.	Anzahl/Quantity				Artikel Nr. Part No	Bezeichnung	Description	Satz Kit	Anmerkung Notes
X 34	2				9836-9525-12 Schraube	Screw			
X 35	1				1136-1691-01 Haube	Cover			
X 36	2				1136-1735-01 Platte	Plate			
X 451	1				1136-1741-01 Haubenhalter	Cover support			
X 452	4				1136-1682-01 Schraube	Screw			
X 453	1				1136-1688-01 El. Motor	El. motor			
X 453 A	1				1136-1689-01 • Lüfter	• Fan			Inkl 453A - 453B
X 453 B	1				1136-1686-01 • Kondensator	• Condensator			20 µF
454	4				9836-9635-12 Schraube	Screw			
455	4				9683-0030-02 Scheibe	Lock washer			
456	4				9799-0831-02 Mutter	Nut			
X 457	1				1136-1706-01 Flansch	Flange			
X 458	1				1136-1739-01 Lüftungsschirm	Ventilation screen			
459	4				9997-0860-16 Schraube	Screw			
X 460	1				1136-1677-01 Keil	Key			
X 461	1				1136-1705-01 Distanz	Spacer			
X 501	1				1136-1725-01 Messerhalter	Hub			
X 502	1				1111-9741-01 Messer	Blade			
503	2				9683-0030-02 Scheibe	Lock washer			
504	2				9997-0820-16 Schraube	Screw			
505	1				1136-0752-01 Messerbolzen	Blade bolt			
506	1				1136-1417-01 Schraube	Set screw			
X 507	1				1136-1737-01 Riemenscheibe	Pulley			
X 551	1				1136-1729-01 Profil- rechts	Profile- RH			
X 552	1				1136-1727-01 Graskorb- rechts	Grassbox lower- RH			
X 553	1				1136-1728-01 Graskorb- links	Grassbox lower- LH			
X 554	1				1136-1730-01 Profil- links	Profile- LH			
X 555	1				1136-1726-01 Graskorb- Oberteil	Grassbox- upper			



B103



Ausgabe Issue 2005- 1		Bild Nr Picture No B103		VARIOLUX 48 ECA RADAUFHÄNGUNG GETRIEBE		VARIOLUX 48 ECA WHEEL SUSPENSION TRANSMISSION		Seite Page 44	
Pos. Fig.	Anzahl/Quantity				Artikel Nr. Part No	Bezeichnung	Description	Satz Kit	Anmerkung Notes
X	251	2			1136-1701-01	Radkappe- grau	Hub cap- grey		
	252	4			9747-0831-02	Mutter	Lock nut		
	253	2			9699-0028-02	Scheibe	Flat washer		
	254	8			1136-0655-01	Lager	Bearing		
	255	2			1136-1520-01	Rad	Wheel		
	256	1			1136-1357-01	Radachse- vorne	Wheel axle- front		
	257	2			1136-0009-01	Schließplatte	Lock plate		
X	258	1			1136-1759-01	Höhenverstellstange	Height adjust rod		
	259	1			1136-0658-01	Distanzring	Spacer		
	260	1			9675-0009-02	Verriegelungsscheibe	Starlock		
	261	1			1136-0006-01	Federscheibe	Elastic washer		
X	262	1			1136-1757-01	Halter	Attachment		
	263	2			1136-0772-01	Rad	Wheel		
X	264	2			1136-1702-01	Radkappe- grau	Hub cap- grey		
	265	2			1136-0006-01	Federscheibe	Elastic washer		
	266	2			1136-0609-01	Elastische Scheibe	Elastic washer		
X	269	1			1136-1732-01	Schulterschraube	Shoulder bolt		
X	271	1			1136-1756-01	Höhenverstellhebel	Height adjust lever		
	273	1			1136-0089-01	Scheibe	Washer		
X	274	1			1136-1740-01	Sektor	Height adjust sector		
	275	1			9747-0831-02	Mutter	Lock nut		
X	276	1			1136-1693-01	Deckel	Cover		
	277	2			9898-0616-16	Schraube	Screw		
	278	2			9799-0631-02	Mutter	Nut		
	401	2			1136-0653-01	Kranz	Ring gear		
	402	1			1136-0690-01	Radschutz- links	Wheel protection- LH		
	403	4			9650-0012-04	Seegersicherung	Circlip		
	404	1			1136-0685-01	Ritzel- links	Pinion- LH		
	405	2			1136-0632-01	Lager	Bearing		
	406	1			1136-0689-01	Radschutz- rechts	Wheel protection- RH		
	407	1			1136-0713-01	Hinterradachse	Rear wheel axle		
	408	1			1136-0684-01	Ritzel- rechts	Pinion- RH		
X	410	1			1136-1748-01	Kupplungsdraht	Clutch cable		
	411	1			1136-1456-01	Getriebe Kpl (schw)	Gearbox assy (black)		
	412	1			1136-0692-01	Riemenscheibe	Pulley		
	413	1			1136-0612-01	Stift	Pin		
	414	1			1136-1454-01	Verstellstange	Adjustment rod		
X	415	1			1136-9745-01	Riemen	Belt		
	416	2			1136-0697-01	Stift	Pin		
	417	1			1136-0638-01	Buchse	Bush		
	418	1			1136-0668-01	Feder	Spring		
	419	1			1136-0091-01	Scheibe	Washer		
	420	1			9747-0631-02	Mutter	Lock nut		
	421	1			1136-0081-01	Nabenkapsel	Hub cap		